

Esecuzione e fornitura di segnaletica ed
accessori per la cantieristica



DISEGNI TIPO

autostrade

CONCESSIONI E COSTRUZIONI AUTOSTRADALE S.p.A.

MST - CMO

DESCRIZIONE

SUPPORTO PER LA POSA DEI CAVALLETTI
SU QUADRAILS

FILE
CA047_94_A

TAVOLA
317

DATA
MAG 13

SCALA
.

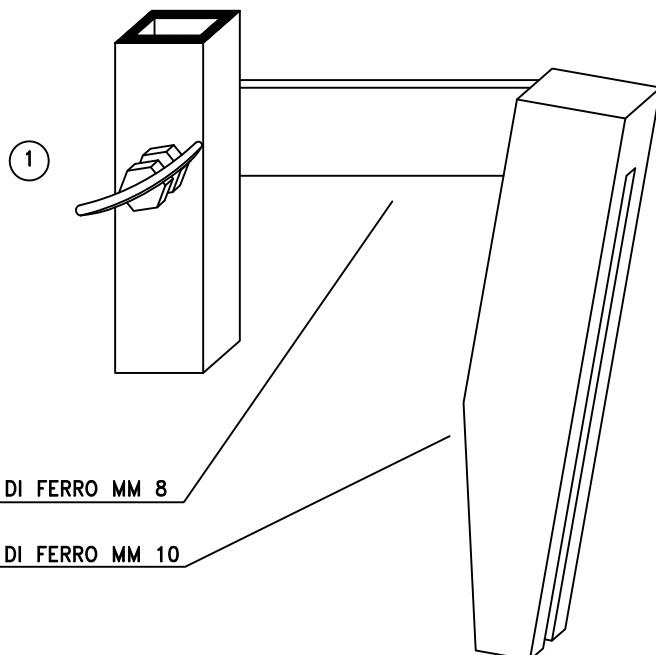
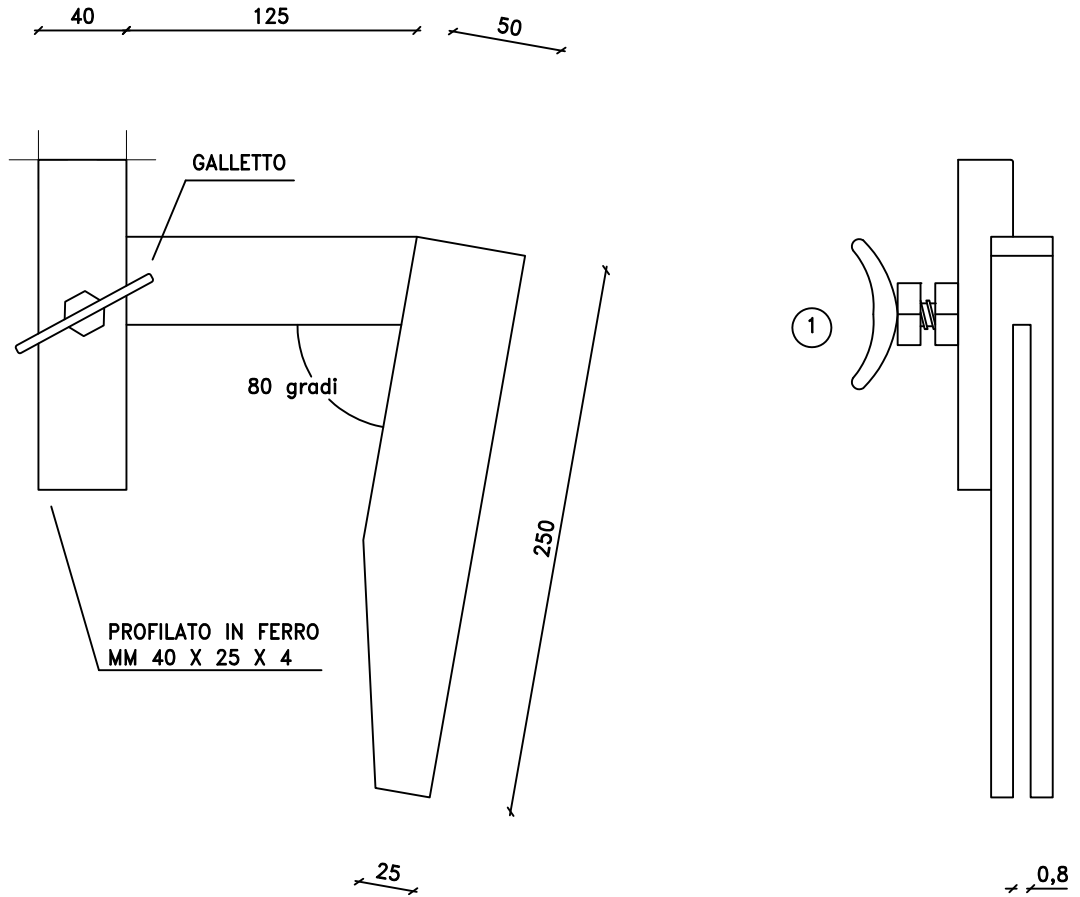
SEGNALETICA STRADALE

MATERIALE
UNI EN 10025 - (S265JR)

ZINCATURA
UNI EN ISO 1461

PESO TEORICO
.

DISEGNO DI
Mandarano



1 DISPOSITIVO DI BLOCCAGGIO COMPOSTO DA BULLONE CON GALLETTO

autostrade

CONCESSIONI E COSTRUZIONI AUTOSTRADALE S.p.A.

MST - CMO

DESCRIZIONE

SUPPORTO PER LA POSA DEI CAVALLETTI
SU GUARDRAILS A LAMA CONTRAPPOSTA

FILE
CA067-94_A

TAVOLA
318

DATA
MAG 13

SCALA
1:10

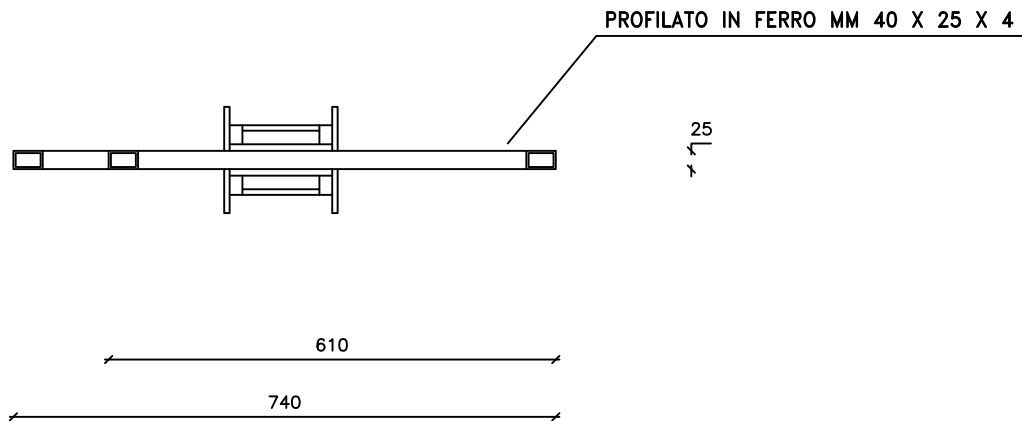
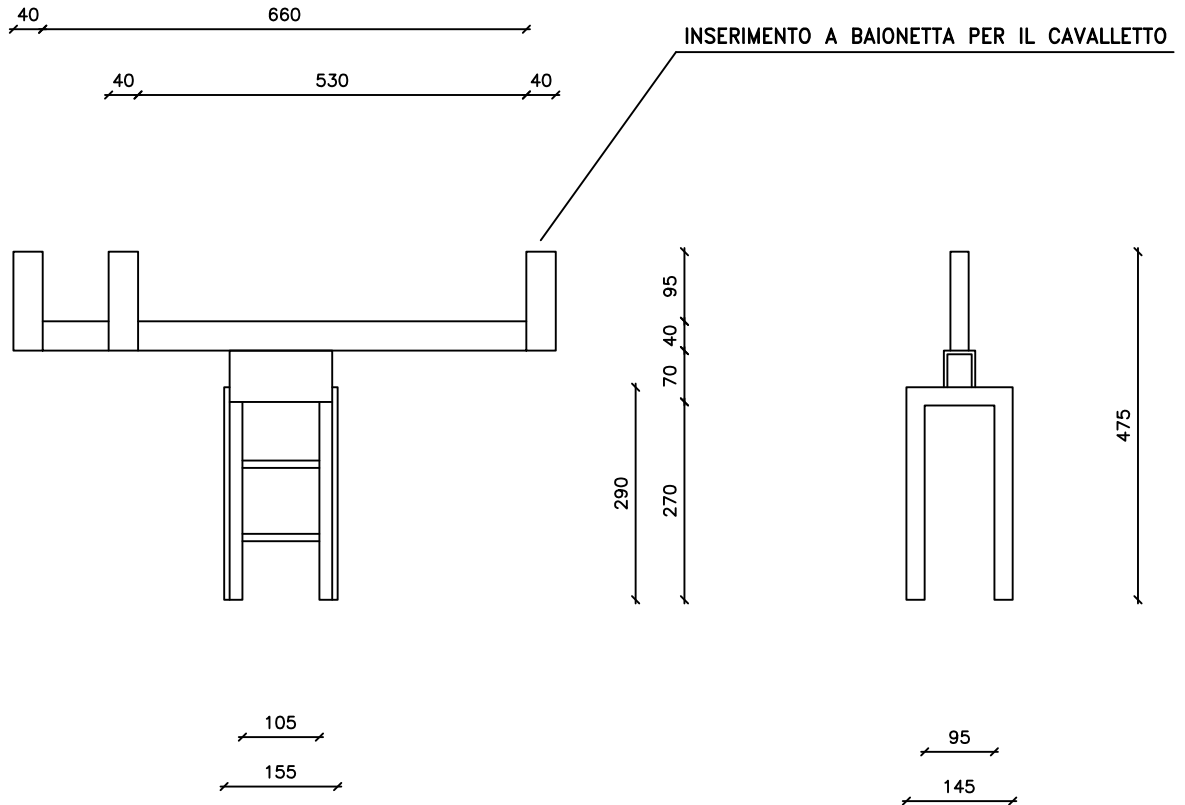
SEGNALETICA STRADALE

MATERIALE
UNI EN 10025 - (S265JR)

ZINCATURA
UNI EN ISO 1461

PESO TEORICO
.

DISEGNO DI
Mandarano



autostrade

CONCESSIONI E COSTRUZIONI AUTOSTRADAE S.p.A.

MST - CMO

DESCRIZIONE

SUPPORTO PER LA POSA DEI CAVALLETTI
SU NEW JERSEY CON FORO LATERALE

FILE
CA051-94_A

TAVOLA
319

DATA
MAG 13

SCALA
1:10

SEGNALETICA STRADALE

MATERIALE
UNI EN 10025 - (S265JR)

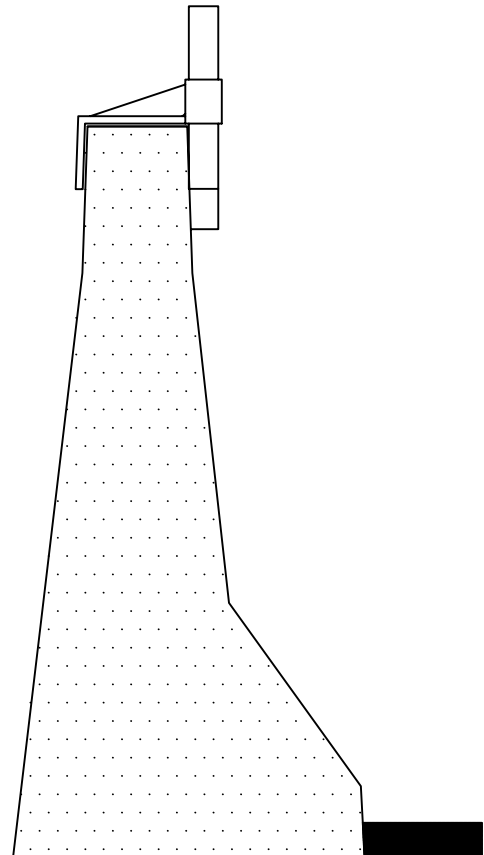
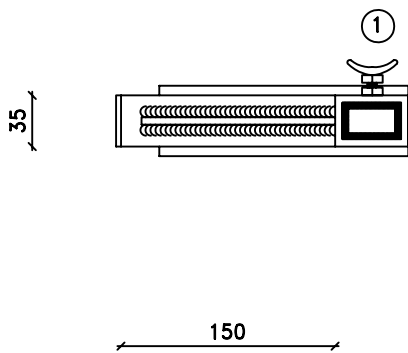
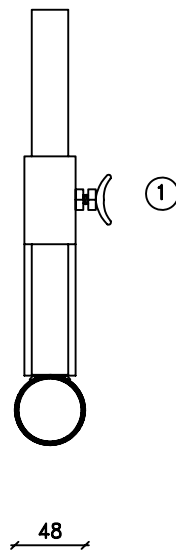
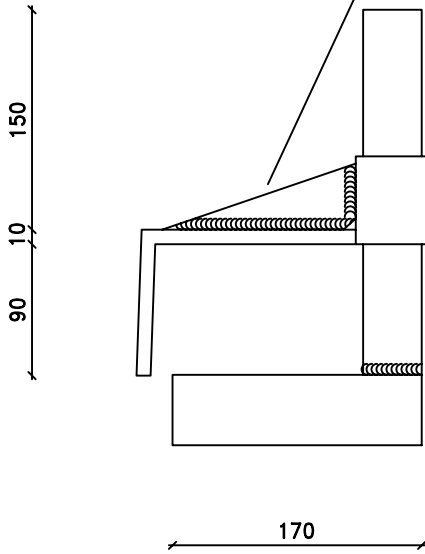
ZINCATURA
UNI EN ISO 1461

PESO TEORICO
.

DISEGNO DI
Mandarano

SCALA 1:5

FAZZOLETTO DI RINFORZO SPESSORE 5 MM
INSERIMENTO A BAIONETTA PER IL CAVALLETTO
PROFILATO DI FERRO MM 40 X 25 X 4
PROFILATO DI FERRO MM 50 X 35 X 4



(1) DISPOS. DI BLOCC. COMPOSTO DA BULLONE CON GALLETTO

autostrade

CONCESSIONI E COSTRUZIONI AUTOSTRAD E S.p.A.

MST - CMO

DESCRIZIONE

SUPPORTO PER LA POSA DEI CAVALLETTI
SU NEW JERSEY CON FORO VERTICALE

FILE
CA050-94-A

TAVOLA
320

DATA
MAG 13

SCALA
1:10

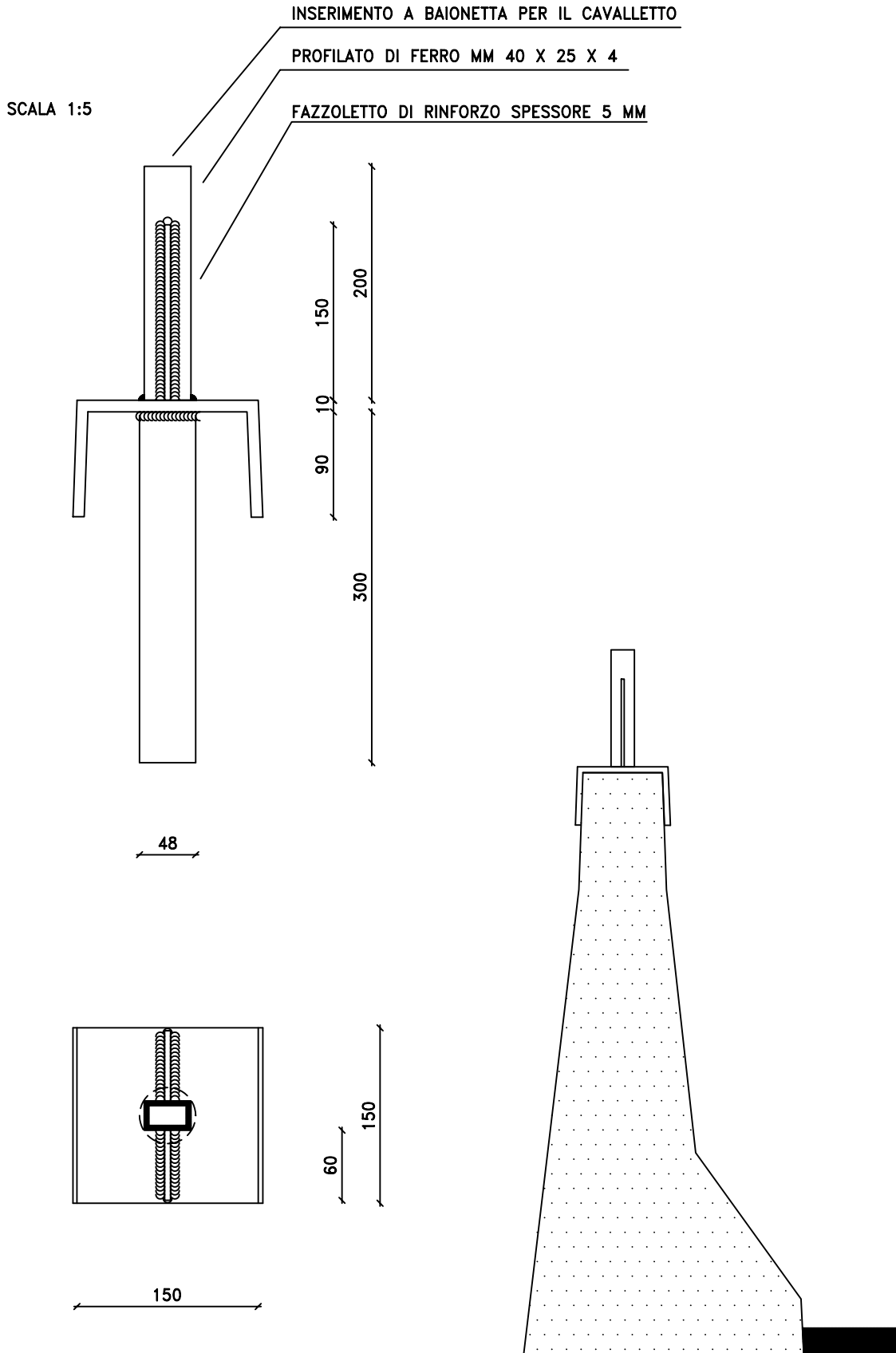
SEGNALETICA STRADALE

MATERIALE
UNI EN 10025 - (S265JR)

ZINCATURA
UNI EN ISO 1461

PESO TEORICO
.

DISEGNO DI
Mandarano



autostrade

CONCESSIONI E COSTRUZIONI AUTOSTRADAE S.p.A.

MST - CMO

DESCRIZIONE

SUPPORTO PER LA POSA DEI CAVALLETTI
SU NEW JERSEY CON CORRIMANO

FILE
CA045-94-A

TAVOLA
321

DATA
MAG 13

SCALA
1:10

SEGNALETICA STRADALE

MATERIALE
UNI EN 10025 - (S265JR)

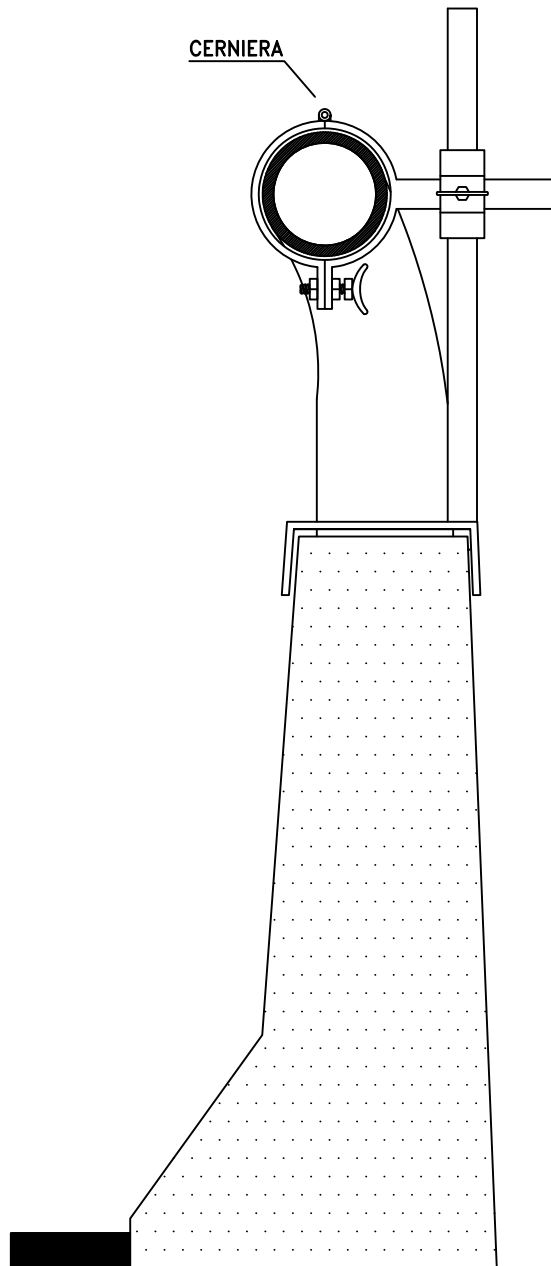
ZINCATURA
UNI EN ISO 1461

PESO TEORICO
.

DISEGNO DI
Mandarano

INSERIMENTO A BAIONETTA PER IL CAVALLETTO

CERNIERA



① DISPOSITIVO DI BLOCCAGGIO DA BULLONE CON GALLETTO

autostrade

CONCESSIONI E COSTRUZIONI AUTOSTRAD E S.p.A.

MST - CMO

DESCRIZIONE

SUPPORTO PER LA POSA DEI CAVALLETTI
SU NEW JERSEY CON CORRIMANO

FILE
CA045-94-A

TAVOLA
322

DATA
MAG 13

SCALA
1:10

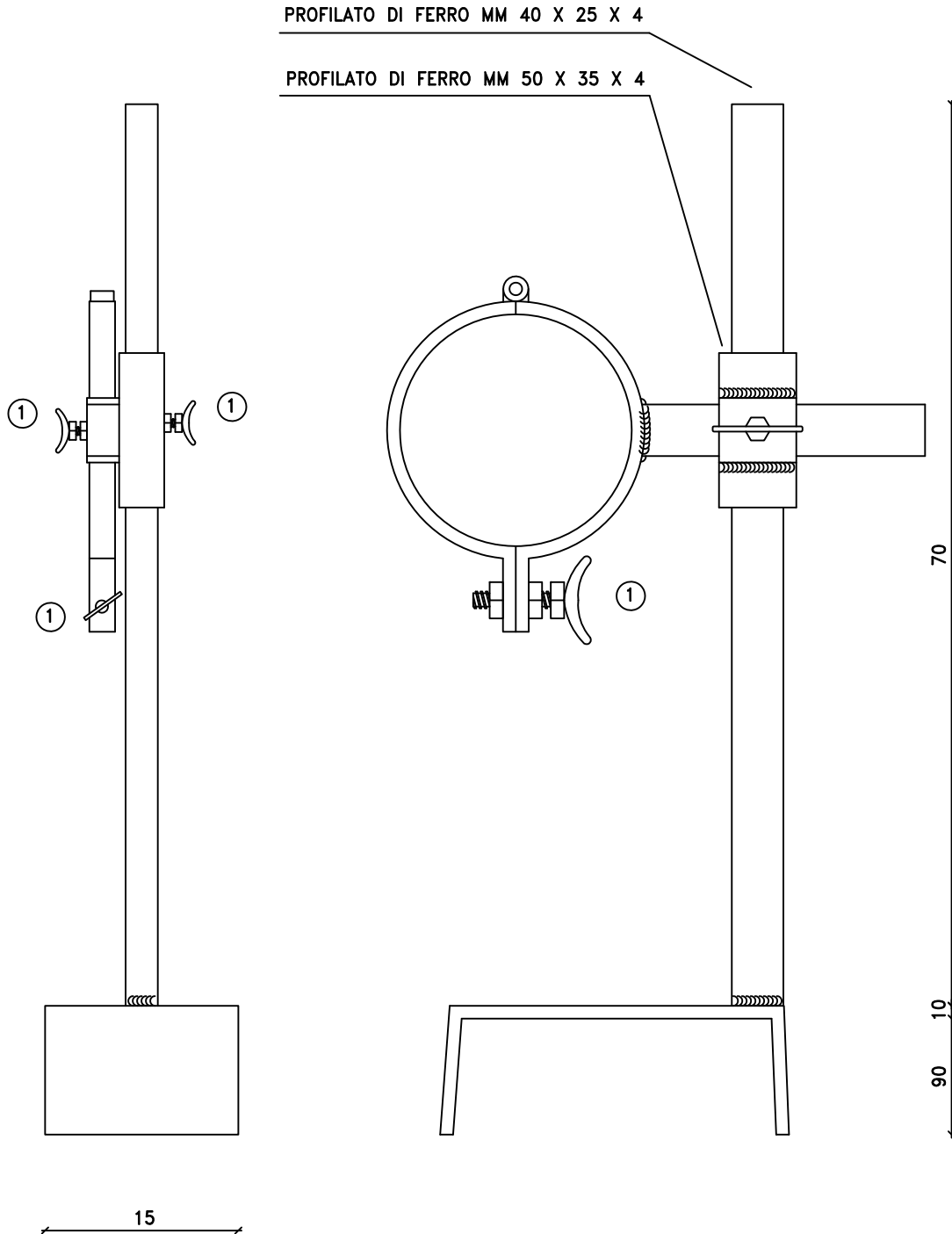
SEGNALETICA STRADALE

MATERIALE
UNI EN 10025 - (S265JR)

ZINCATURA
UNI EN ISO 1461

PESO TEORICO
.

DISEGNO DI
Mandarano



① DISPOSITIVO DI BLOCCAGGIO COMPOSTO DA BULLONE CON GALLETTO

autostrade

CONCESSIONI E COSTRUZIONI AUTOSTRADAE S.p.A.

MST - CMO

DESCRIZIONE

SUPPORTO PER LA POSA DEI CAVALLETTI
SU NEW JERSEY CON CORRIMANO

FILE
CA045-94-A

TAVOLA
323

DATA
MAG 13

SCALA
1:10

SEGNALETICA STRADALE

MATERIALE
UNI EN 10025 - (S265JR)

ZINCATURA
UNI EN ISO 1461

PESO TEORICO
.

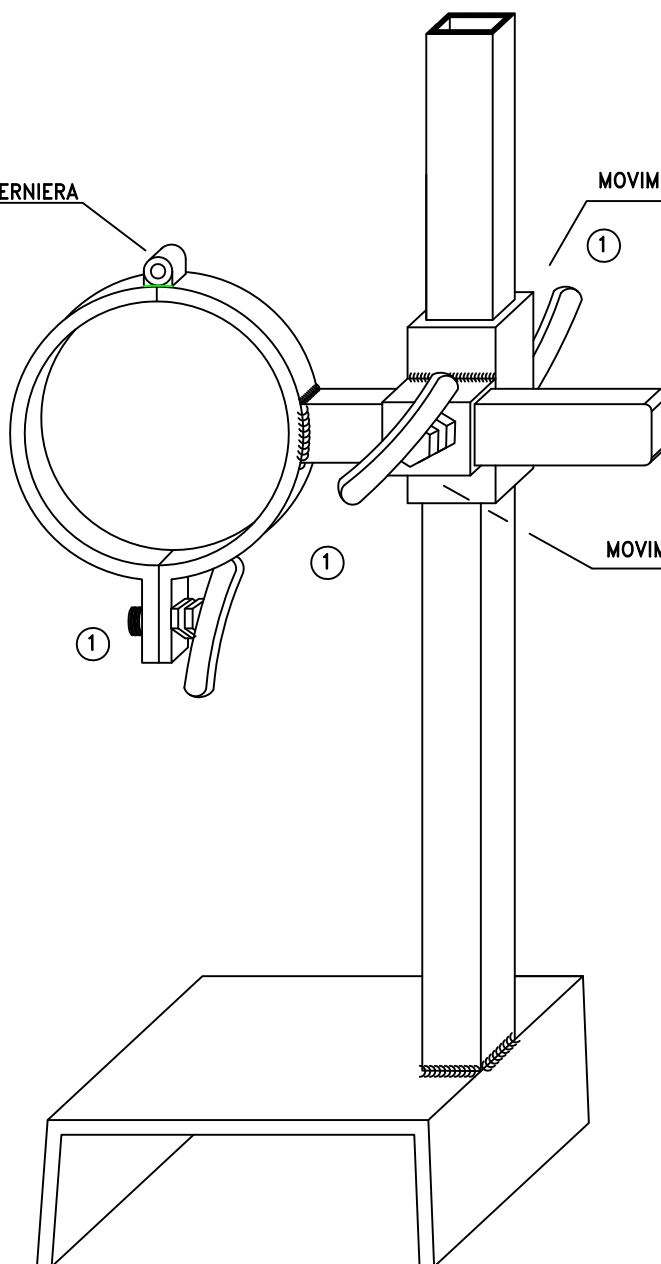
DISEGNO DI
Mandarano

INSERIMENTO A BAIONETTA PER IL CAVALLETTO

CERNIERA

MOVIMENTO A SCORRIMENTO VERTICALE

MOVIMENTO A SCORRIMENTO ORIZZONTALE



autostrade

CONCESSIONI E COSTRUZIONI AUTOSTRADAE S.p.A.

MST - CMO

DESCRIZIONE

SUPPORTO PER LA POSA DEI DISCHI DIAM. 60
SU NEW YERSEJ MONOFILARE

FILE
CA060-94-A

TAVOLA
324

DATA
MAG 13

SCALA
1:10

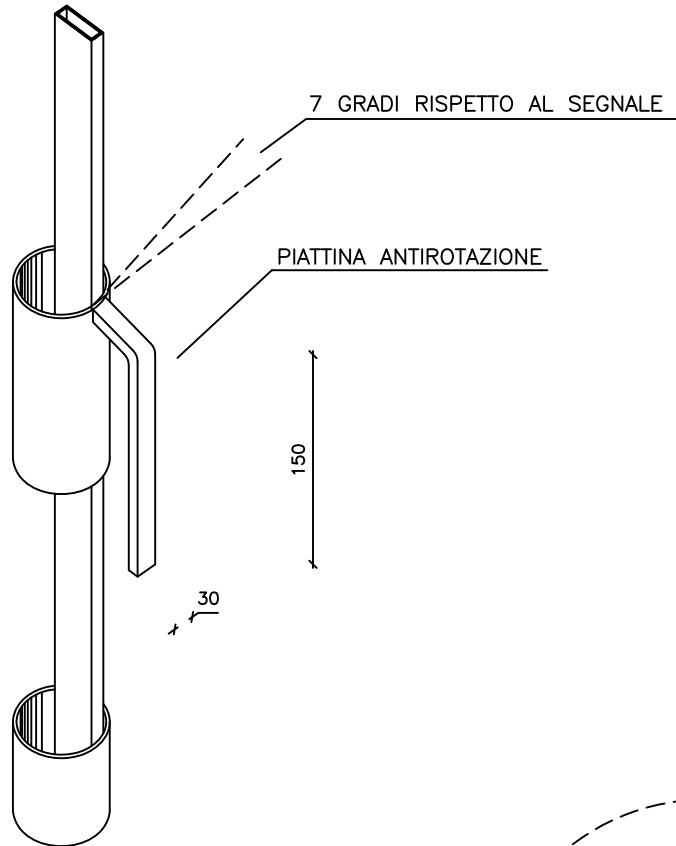
SEGNALETICA STRADALE

MATERIALE
UNI EN 10025 - (S265JR)

ZINCATURA
UNI EN ISO 1461

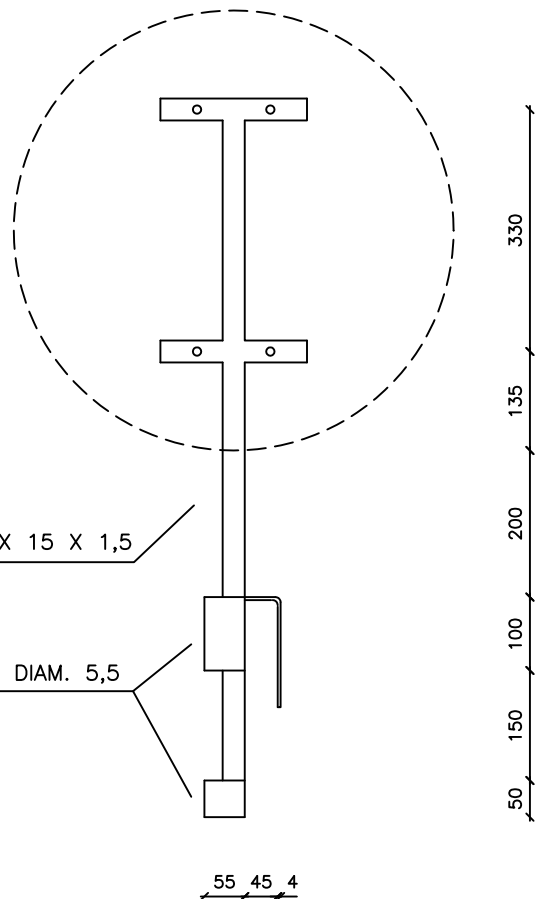
PESO TEORICO
.

DISEGNO DI
Mandarano



PROFILATO DI FERRO MM 30 X 15 X 1,5

TUBOLARE DIAM. 5,5



autostrade

CONCESSIONI E COSTRUZIONI AUTOSTRADALE S.p.A.

MST - CMO

DESCRIZIONE

SUPPORTO PORTA LAMPADA

FILE
CA065-94-A

TAVOLA
326

DATA
MAG 13

SCALA
1:2

SEGNALETICA STRADALE

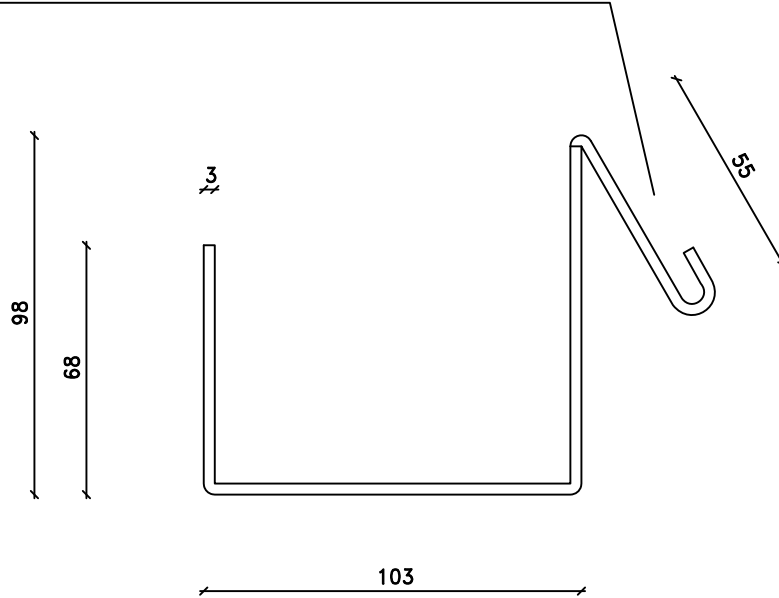
MATERIALE
UNI EN 10025 - (S265JR)

ZINCATURA
UNI EN ISO 1461

PESO TEORICO
Kg 0,300

DISEGNO DI
Mandarano

GANCIO PER L' INNESTO AL SUPPORTO A BAIONETTA DEL CAVALLETTO



ASOLA PER IL FISSAGGIO AL
PERNO DELLA LAMPADA

